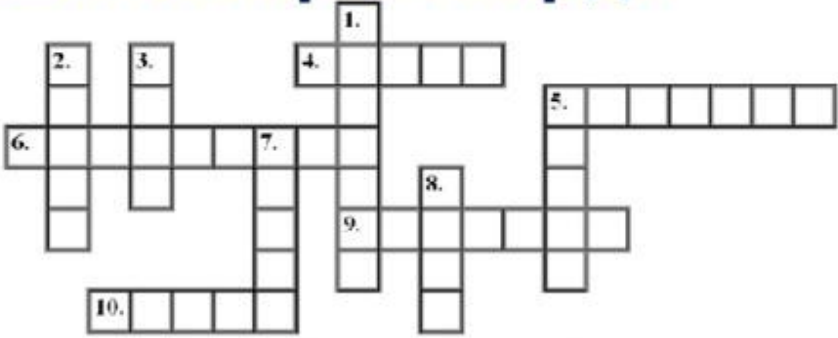


11.11.2020 г. Вертикально – сверлильный станок

Задание №1 Реши кроссворд

Решение кроссворда



По горизонтали:

4. Отверстие в основной детали рубанка для выхода стружки.
5. Нижняя поверхность колодки рубанка.
6. Столярная операция, выполняемая рубанком.
9. Основная деталь рубанка, в которой крепятся все остальные его детали.
10. Деталь рубанка, за которую его держат левой рукой.

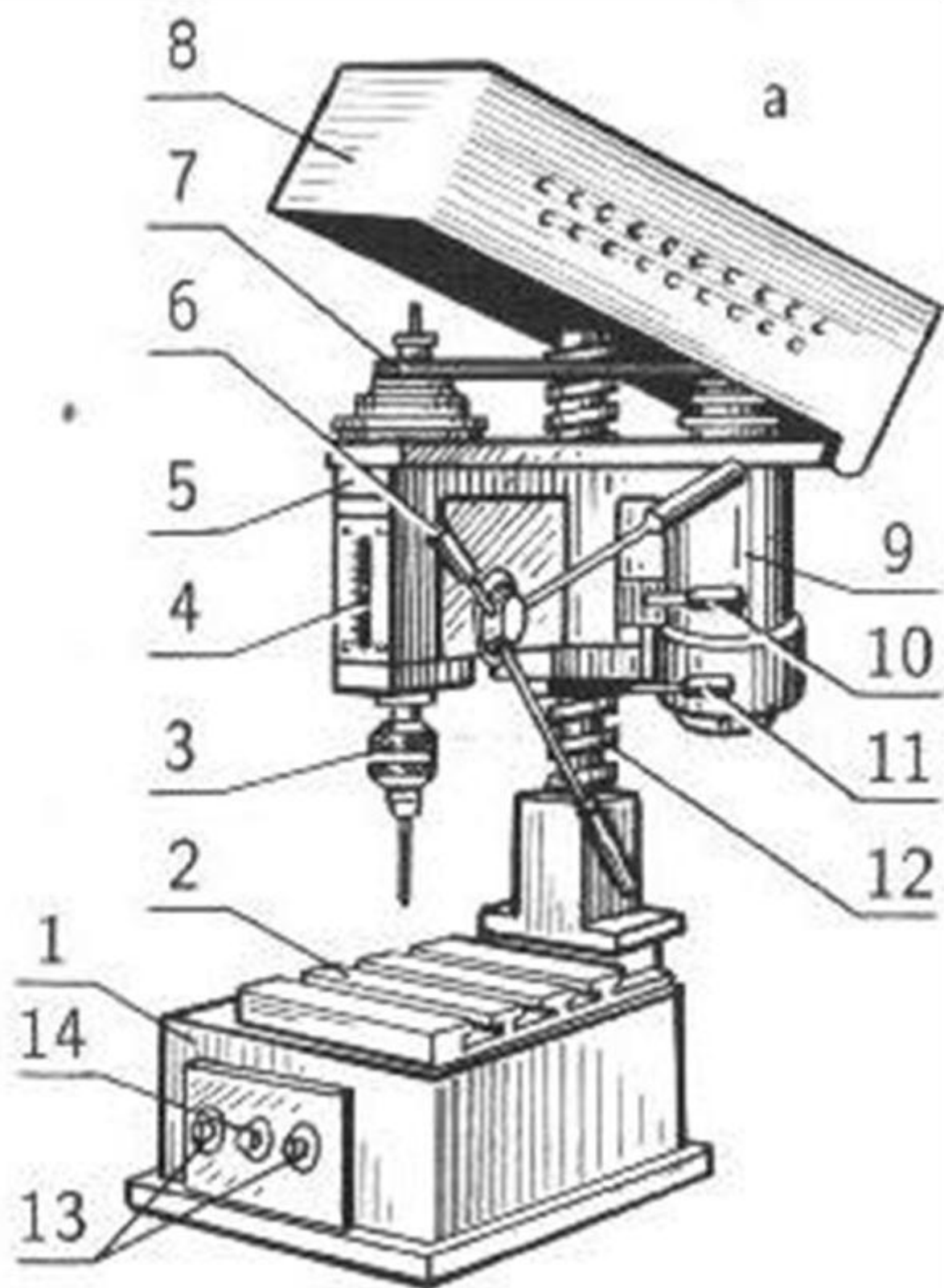
По вертикали:

1. Деталь рубанка, выполняющая процесс резания.
2. Отверстие в подошве рубанка для выхода железки.
3. Деталь рубанка для упора правой руки.
5. Элемент колодки рубанка, в который упирается ладонь правой руки.
7. Передняя часть (элемент) колодки рубанка.
8. Деталь рубанка, крепящая режущую деталь.

Задание № 2 Техника безопасности при работе на станке

1
2
3
4
5
6
7

Задание № 3 Назвать основные части станка



12.11.2020 г.

Клеи, применяемые для склеивания деревянных деталей. Их свойства.

Задание № 1 Реши кроссворд

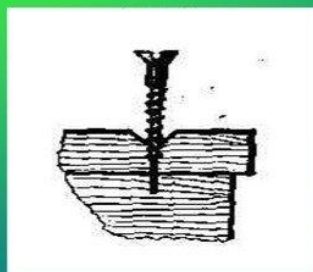
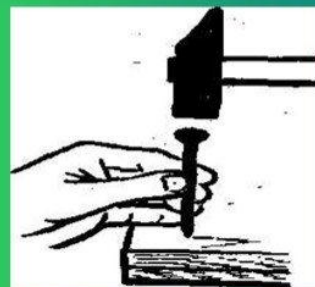
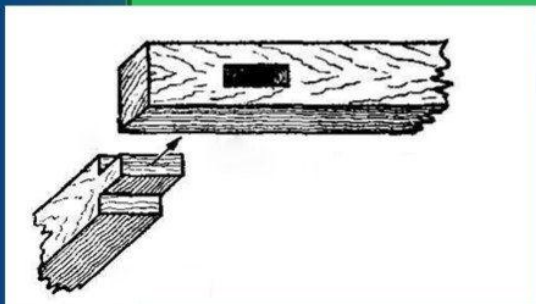
Впиши в строчки названия инструментов, изображенных на этой страничке.



Задание № 2 Назвать способы соединения деталей в столярном деле.

Задание № 3 Назвать три основных вида клеев. Их свойства

Какие столярные соединения вы знаете?



Задание № 1 Перечислить , какие столярные соединения вы знаете ?
В каких изделиях они применяются?

Задание № 2 Каков порядок разборки столярного изделия? Перечислить на примере табурета

Задание № 3 Какие способы сушки вы знаете ? Перечислить.
